

HOUPAČKA KOV

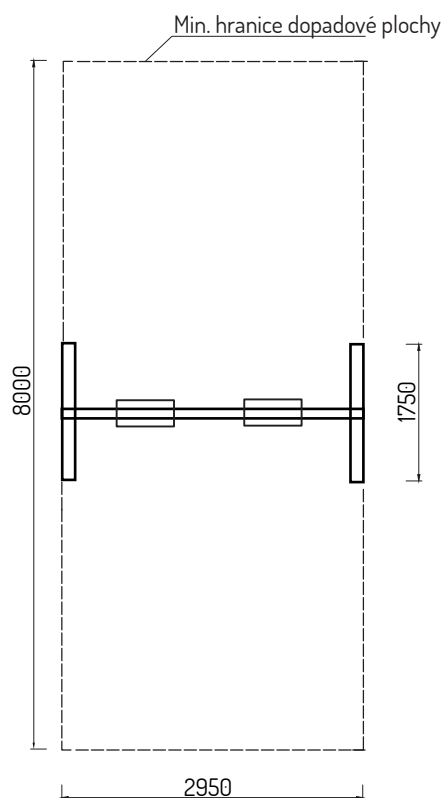
HERNÍ PRVEK

Popis herních prvků:

Prvek tvoří čtyři stojky z akát. kulatiny a kovové ráhno. Veškerý spoj. materiál je pozinkovaný. Stojky ukotveny v betonových patkách.

Technické informace

Věková skupina	3-14
Počet uživatelů	2
Rozměry (m)	2,95x 1,75 x 2,8
Potřebná plocha (m)	2,95 x 8,0
Povrch tlumící náraz (m ²)	24
Max. výška pádu (m)	1,5



Vizualizace:



Vizualizace mají pouze ilustrativní charakter.